

SkyLine Chills

Šok hladnjak 20GN2/1 150 kg - Odvojena jedinica

STAVKA #: _____

MODEL #: _____

NAZIV #: _____

SIS #: _____

AIA #: _____

**727823 (EBCA22LRE)**

Šok-hladnjak Skyline Chills
150 kg, 20 GN 2/1 ili 600x400
mm, upravljanje putem
ekrana na dodir i odvojena
rashladna jedinica

Kratke specifikacije

Br. stavke:

- Uređaj za brzo hlađenje s višezjezičnim sučeljem zaslona na dodir visoke rezolucije.
- Za GN, 400x600 ili banketna klizna kolica.
- Kapacitet punjenja: hlađenje 150 kg.
- OptiFlow sustav distribucije zraka za postizanje maksimalne učinkovitosti.
- Načini hlađenja: Automatski (10 vrsta namirnica s 100+ različitih unaprijed instaliranih varijanti); Programi (maksimalno 1000 programa može se pohraniti i organizirati u 16 različitih kategorija); Ručno (blago hlađenje, snažno hlađenje, zamrzavanje, održavanje, turbo hlađenje i lite hot ciklusi); Specijalni ciklusi (Cruise hlađenje, brzo odmrzavanje, Sous-Vide hlađenje)
- Posebne funkcije: MultiTimer hlađenje, Make-it-Mine za prilagođavanje sučelja, SkyHub za prilagodbu početne stranice, program za planiranje MojPlanner, SkyDuo povezivanje sa SkyLine pećnicama
- Procjena preostalog vremena za cikluse sonde na temelju tehnika umjetne inteligencije (ARTE 2.0).
- Automatsko i ručno odmrzavanje i sušenje.
- USB-priključak za preuzimanje HACCP podataka, programa i postavki. Spremno za povezivanje.
- Multisenzorna sonda s 3 mjerne točke za mjerenje temperature središta hrane.
- Konstrukcija u potpunosti od nehrđajućeg čelika.
- Zaobljeni unutarnji kutovi.
- Odvojena rashladna jedinica (dodatna oprema).
- R452a rashladni plin.
- Zajamčena učinkovitost pri sobnoj temperaturi od +43 °C (klimatski razred 5).
- Kompatibilno sa pećnicama Electrolux, Zanussi i Rational.

Glavne značajke

- Sučelje zaslona na dodir visoke rezolucije (prevedeno na 30 jezika- uključen hrvatski) - ploča je prilagođena daltonistima.
- Ciklus brzog hlađenja: 150 kg od +90°C do +3°C u manje od 90 minuta.
- Ciklus hlađenja (+10°C do -20°C) s automatski postavljenim ciklusima:
 - Nježno hlađenje (temperatura zraka 0°C), savršeno za osjetljive namirnice i manje porcije
 - Snažno hlađenje (temperatura zraka -20°C), savršeno za čvrste namirnice i cijele komade.
- Turbo hlađenje: hladnjak kontinuirano radi na željenoj temperaturi; idealno za kontinuiranu proizvodnju.
- Automatski modul uključuje 10 obitelji hrane (meso, perad, riba, umaci i juhe, povrće, tjestenina/riža, kruh, slana i slatka peciva, deserti, brzo hlađenje pića) s više od 100 ranije unešenih varijanti. Tijekom faze automatskog testiranja šok hladnjak optimira ciklus u skladu sa veličinom, količinom i vrstom hrane kako bi se postigli zadani rezultati. Praćenje parametara hlađenja u stvarnom vremenu. Mogućnost pohrane do 70 varijanti po obitelji.
- Ciklusi+:
 - Cruise (vođeni) ciklus automatski postavlja parametre za brzo i bolje hlađenje (rad sa sondom)
 - Brzo otapanje
 - Sous vide (vakum) hlađenje
- Modul programiranja: maksimalno 1000 programa može biti pohranjeno u memoriju šok hladnjaka - za ponavljanje istih rezultata uz visoke standarde prilikom svake pripreme. Programi mogu biti grupirani u 16 različitih kategorija za bolju organizaciju izbornika. Programi u 16- fazi su mogući.
- MultiTimer funkcija rukovodi do 20 različitih ciklusa istovremeno, poboljšavajući fleksibilnost i jamčeći izvanredne rezultate. Može se pohraniti do 200 MultiTimer programa.
- Temperaturna sonda s 3 mjerna mjesta za maksimalnu preciznost i sigurnost hrane.
- Slike se mogu unijeti za potpunu prilagodbu ciklusa potrebama korisnika.
- Temperaturna sonda s 6 mjernih mjesta za maksimalnu preciznost i sigurnost hrane (dodatna oprema).
- Procjena preostalog vremena za cikluse vođene sondom bazira se na tehnologiji umjetne inteligencije (ARTE 2.0 patent broj US7971450B2 i povezani) za jednostavnije planiranje poslovanja.
- Prilagodljiva funkcija predhlađenja.
- Odmrzavanje i sušenje, automatsko i ručno.
- Postavkom Make-it-mine možete potpuno personalizirati ili zaključati korisničko sučelje.
- SkyHub omogućuje korisniku grupiranje omiljenih funkcija na početnoj stranici radi brzog pristupa.
- MojPlanner ima funkciju rasporeda prema kojem korisnik može planirati raspored dnevnog rada te primati personalizirane obavijesti za svaki zadatak.
- USB port za skidanje podataka HACCP, prijenos

ODOBRENJE:

programa hlađenja i konfiguracija (prilagodi se meni).

- Connectivity (povezivost) pripremljeno za pristup u stvarnome vremenu spojenim uređajima putem daljinskoga nadzora i HACCP nadzora (za to je potreban dodatni pribor).
- Osposobljavanje osoblja i materijali sa smjericama kojima možete jednostavno pristupiti skeniranjem šifre (QR- code) bilo kojim mobilnim uređajem.
- Automatska vizualizacija potrošnje na kraju ciklusa.
- Postojanost performansi pri temperaturi okoliša od +43° C (klimatska klasa 5).
- Ciklus Lite-Hot (+40°C do -18°C): idealan za nježan ciklus tople pripreme.
- [NOT TRANSLATED]
- OptiFlow sustav distribucije zraka za postizanje maksimalne performace i jednoličnosti u procesu hlađenja/ grijanja uz kontrolu temperature zahvaljujući specijalno dizajniranoj komori.

Konstrukcija

- Odvojena rashladna jedinica (dodatna oprema).
- Vodi računa o okolišu: R452a rashladni plin.
- Elektromagnetski ventil za automatsko reguliranje tlaka plina u termodinamičkom ciklusu.
- Osnovni dijelovi od nehrđajućeg čelika AISI 304.
- Isparivač sa zaštitom od korozije.
- Motori i ventilator vodootporno zaštićeni IP23.
- Komora pećnice besprijekorne higijene, sa zaobljenim rubovima za jednostavno čišćenje.
- Vrata sa odvojivim magnetskim brtvama higijenskog dizajna.
- Viseće brtve panela za ventilator radi pristupa isparivaču za čišćenje.
- Automatski grijani okvir vrata.

Održivost

- Držanje na +3°C za hlađenje, automatski se aktivira na kraju svakog ciklusa, za uštedu energije i održavanje zadane temperature (ručno pokretanje je isto tako moguće).
- SkyDuo funkcija omogućuje međusobnu povezanost i komunikaciju pećnice i šok hladnjaka kako bi korisnik lakše savladao postupak kuhanja i hlađenja u cilju optimiranja vremena i učinkovitosti rada (Set SkyDuo dostupan je kao dodatni pribor).
- Dizajn prilagođen čovjeku, ergonmičnost i rukovanje na razini 4****.



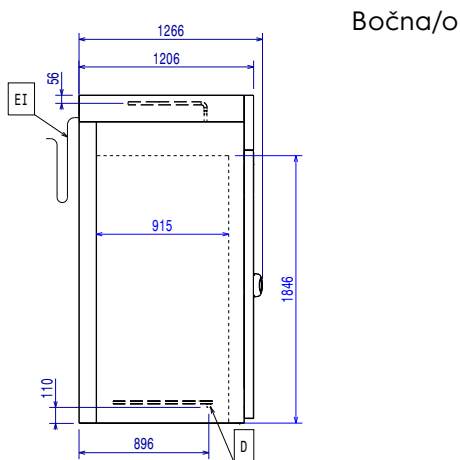
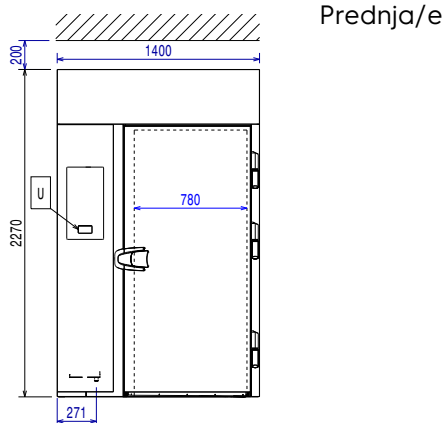
Uključena dodatna oprema

- 1 x Sonda s 3 senzora za šok-hladnjake/zamrzivače PNC 880582

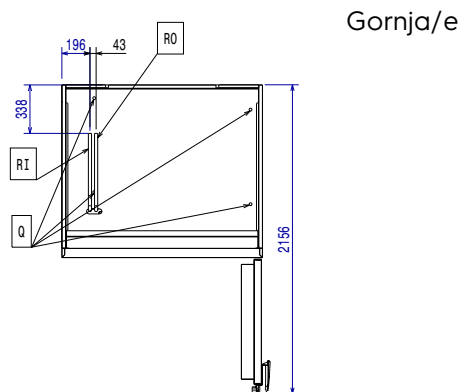
Opcijska dodatna oprema

- Rešetka za pekarske/slastičarske proizvode za šok-hladnjak izrađena od rilsana, po duljini (600x400 mm) PNC 880294
- Sonda sa 6 senzora za šok-hladnjake/zamrzivače PNC 880566
- Komplet 3 sonde s jednim senzorom za šok-hladnjake/zamrzivače PNC 880567
- Sonda s 3 senzora za šok-hladnjake/zamrzivače PNC 880582
- Zračna odvojena rashladna jedinica za uređaj za brzo hlađenje/zamrzavanje kapaciteta 20 GN 2/1 150 kg - R452a PNC 881269
- Vođena odvojena rashladna jedinica za uređaj za brzo hlađenje/zamrzavanje kapaciteta 20 GN 2/1 150 kg - R452a PNC 881270
- Klizni okvir GN 2/1 PNC 881449
- Par rešetki od nehrđajućega čelika AISI 304 - GN 1/1 PNC 922017
- Par rešetki za cijelo pile (8 po rešetci - svako od 1,2 kg), GN 1/1 PNC 922036
- Rešetka od nehrđajućega čelika AISI 304, GN 1/1 PNC 922062
- Rešetka od nehrđajućega čelika AISI 304, GN 2/1 PNC 922076
- Par rešetki od nehrđajućega čelika AISI 304, GN 2/1 PNC 922175
- Posuda za pečenje 5 bageta izrađena od perforiranoga aluminija sa silikonskim premazom, 400x600x38 mm PNC 922189
- Ploča za pečenje s 4 ruba, izrađena od perforiranoga aluminija, 400x600x20 mm PNC 922190
- Posuda za pečenje s 4 ruba, izrađena od aluminija, 400x600x20 mm PNC 922191
- Par košara za prženje PNC 922239
- Rešetka za pekarske/slastičarske proizvode od nehrđajućega čelika AISI 304, 400x600 mm PNC 922264
- Rešetka za cijelo pile (8 po rešetci - svako od 1,2 kg), GN 1/1 PNC 922266
- Komplet koji sadrži univerzalni nosač za ražanj i 4 duga ražnjića za uzdužne pećnice PNC 922324
- Komplet koji sadrži univerzalni nosač za ražanj i 6 kratkih ražnjića za uzdužne i poprečne pećnice PNC 922325
- Univerzalni nosač za ražanj PNC 922326
- 6 kratkih ražnjića PNC 922328
- Višenamjenska kuka PNC 922348
- Rešetka za cijelu patku (8 po rešetci - svaka od 1,8 kg), GN 1/1 PNC 922362
- Termalna deka za pećnice i šok-hladnjake/zamrzivače 20 GN 2/1 PNC 922367
- Ploča za dehidraciju, GN 1/1, V= 20 mm PNC 922651
- Ravna ploča za dehidraciju, GN 1/1 PNC 922652

- Kolica s nosačima za posude, 15 GN 2/1, razmak 84 mm PNC 922686
- Ražanj za janje ili odojak (do 30 kg) za 20 GN 2/1 pećnice PNC 922711
- Držać sonda za tekućine PNC 922714
- Klizna kolica s nosačem polica, 20 GN 2/1, razmak 63 mm PNC 922757
- Klizna kolica s nosačem polica, 16 GN 2/1, razmak 80 mm PNC 922758
- Banketna klizna kolica s nosačima za 92 tanjura za pećnice i šok-hladnjake/zamrzivače 20 GN 2/1, razmak 85 mm PNC 922760
- Klizna kolica za pekarske/slastičarske proizvode na kojima se nalaze nosači rešetki dimenzija 600x400 mm za pećnice i šok-hladnjake/zamrzivače 20 GN 2/1, razmak 80 mm (16 kanilica) PNC 922762
- Banketna klizna kolica s nosačima za 116 tanjura za pećnice i šok-hladnjake/zamrzivače 20 GN 2/1, razmak 66 mm PNC 922764
- Univerzalna neprijanjajuća posuda za pečenje, GN 1/1, V = 20 mm PNC 925000
- Univerzalna neprijanjajuća posuda za pečenje, GN 1/1, V = 40 mm PNC 925001
- Univerzalna neprijanjajuća posuda za pečenje, GN 1/1, V = 60 mm PNC 925002
- Dvostrana ploča za pečenje, jedna rebrasta i jedna glatka strana, GN 1/1 PNC 925003
- Aluminijski roštilj, GN 1/1 PNC 925004
- Posuda za prženje za 8 jaja, palačinki, hamburgera, 1/1 PNC 925005
- Ravna ploča za pečenje s 2 ruba, GN 1/1 PNC 925006
- Ploča za pečenje za 4 bageta, GN 1/1 PNC 925007
- Pekač krumpira za 28 krumpira, GN 1/1 PNC 925008
- Komplet 6 univerzalnih neprijanjajućih posuda za pečenje, GN 1/1, V = 20 mm PNC 925012
- Komplet 6 univerzalnih neprijanjajućih posuda za pečenje, GN 1/1, V = 40 mm PNC 925013
- Komplet 6 univerzalnih neprijanjajućih posuda za pečenje, GN 1/1, V = 60 mm PNC 925014



EI = Električni priključak
RO = Izlaz rashladnog sredstva



Električki

Potreban sigurnosni osigurač.

Napon napajanja: 380-415 V/3N ph/50/60 Hz

Spojeno opterećenje: 6.4 kW

Snaga grijanja: 6.4 kW

Voda:

Veličina ispusta:

Tlak, bara min/maks: 0

Instalacija:

Prostor: 5 cm iza i sa strane.

Potreban slobodan prostor:

Molimo provjerite i slijedite detaljne upute o instalaciji koje su isporučene sa uređajem.

Kapacitet:

Maksimalni kapacitet opterećenja:

150 kg

Vrsta ladica:

600x400;GN 2/1

Ključne informacije:

Šarke vrata:

Vanjske dimenzije, širina: 1400 mm

Vanjske dimenzije, dubina: 1266 mm

Vanjske dimenzije, visina: 2270 mm

Neto težina: 180 kg

Transportna težina: 441 kg

Transportni volumen: 4.84 m³

Podaci hlađenja:

Potrebna odvojena rashladna jedinica.

Vrsta hlađenja kondenzatora:

Preporučena snaga hlađenja*: 9270 W

Stanje pri temperaturi isparavanja: -20 °C

Stanje pri temperaturi kondenzacije: 40 °C

Stanje pri okolnoj temperaturi: 30 °C

Spojne cijevi (udaljene) - izlaz: 12 mm

Spojne cijevi (udaljene) - ulaz: 22 mm

Napomena: snaga hlađenja izračunata je na linearno udaljenosti od 20m.

[NOT TRANSLATED]

ISO Standards: ISO 9001; ISO 14001; ISO 45001; ISO 50001

Održivost

Vrsta rashladnog sredstva: R452A

GWP indeks: 2141

Potrošnja vode: 0 lt/hr